

# Mammùt



I

Asciugamani e capelli  
ISTRUZIONI D'USO

GB

Hands & Hair dryer  
INSTRUCTIONS FOR USE

F

Sèche-mains et sèchecheveux  
INSTRUCTIONS POUR L'UTILISATION

D

Hände- und Haartrockners  
BETRIEBSANLEITUNG

## AVVERTENZE GENERALI

Conservate con cura il presente manuale e leggetene attentamente le avvertenze; esse forniscono importanti indicazioni riguardanti la sicurezza, l'uso immediato e futuro dell'apparecchio.

Questo apparecchio, adatto per il solo uso domestico, dovrà essere destinato solo alla funzione per il quale è stato espressamente concepito.

Ogni altro uso è da considerarsi improprio e pericoloso.

Il costruttore non può essere considerato responsabile per eventuali danni derivanti da usi impropri, errati ed irragionevoli. L'installazione dovrà essere effettuata secondo le prescrizioni del costruttore. Una errata installazione può causare danni a persone, animali, cose, il costruttore non può esserne ritenuto responsabile. La sicurezza delle apparecchiature elettriche è garantita solo se queste sono collegate ad un impianto elettrico provvisto di idonea messa a terra secondo quanto stabilito dagli attuali standard vigenti in materia di sicurezza elettrica.

Gli elementi dell'imballaggio (sacchetti in plastica, chiodi, polistirolo espanso, ecc.) non devono essere lasciati alla portata di bambini o incapaci in quanto rappresentano potenziali fonti di pericolo.

Prima di collegare l'apparecchio accertarsi che i dati di targa siano rispondenti a quelli della rete di distribuzione elettrica. In caso di incompatibilità tra la presa e la spina rivolgersi a personale qualificato per le necessarie operazioni di adeguamento. Non utilizzare adattatori, prese multiple e/o prolunghie.

Qualora il loro uso si rendesse indispensabile utilizzare esclusivamente materiale conforme alle vigenti norme di sicurezza ed aventi requisiti di compatibilità con apparecchio e rete di distribuzione elettrica. Utilizzando l'apparecchio per la prima volta, assicurarsi di aver tolto ogni etichetta o foglio di protezione.

Se l'apparecchio è dotato di prese d'aria, assicurarsi che non vengano mai occluse nemmeno parzialmente.

L'uso di qualsiasi apparecchio elettrico comporta l'osservanza di alcune regole fondamentali ed in particolare:

Non immergere o bagnare l'apparecchio; non usarlo vicino ad acqua, in vasca, nel lavello o in prossimità di altro recipiente con liquidi. Nel caso l'apparecchio dovesse cadere accidentalmente in acqua NON cercare di recuperarlo ma innanzitutto togliere immediatamente la spina dalla presa di corrente.

Successivamente portarlo in un centro assistenza qualificato per i necessari controlli.

Durante l'uso, l'apparecchio deve essere lontano da qualsiasi oggetto o sostanza infiammabile od esplosiva.

Non toccare l'apparecchio con mani bagnate o umide.

Non usare l'apparecchio a piedi nudi.

Non tirare l'apparecchio o il cavo per staccare la spina dalla presa.

Non lasciare l'apparecchio esposto ad agenti atmosferici (pioggia, sole).

Si raccomanda di tenere l'apparecchio fuori dalla portata di bambini od incapaci e di non permetterne loro l'utilizzo.

Scollegare la spina dalla presa di corrente quando l'apparecchio non viene utilizzato e prima di effettuare qualsiasi operazione di pulizia o manutenzione.

Il cavo di alimentazione deve essere srotolato per tutta la sua lunghezza al fine di evitarne il surriscaldamento.

Il cavo di alimentazione non deve essere avvicinato a fonti di calore e/o superfici taglienti.

In caso di cavo di alimentazione danneggiato, provvedere alla sostituzione che deve essere effettuata da personale qualificato.

In caso di guasto e/o cattivo funzionamento spegnere l'apparecchio e rivolgersi a personale qualificato.

Eventuali manomissioni o interventi effettuati da personale non qualificato fanno decadere i diritti di garanzia.

Per pulire l'apparecchio usare solo un panno morbido e non abrasivo.

Quando l'apparecchio, risulta inutilizzabile e si desidera eliminarlo, asportarne i cavi e smaltirlo presso un ente qualificato al fine di non contaminare l'ambiente.

- Se nel prodotto vi sono parti in vetro, queste non sono coperte da garanzia.

- L'apparecchio non è destinato a essere usato da persone (bambini compresi) le cui capacità fisiche, sensoriali o mentali siano ridotte, oppure con mancanza di esperienza o di conoscenza, a meno che esse abbiano potuto beneficiare, attraverso l'intermediazione di una persona responsabile della loro sicurezza, di una sorveglianza o di istruzioni riguardanti l'uso dell'apparecchio.

- I bambini devono essere sorvegliati per sincerarsi che non giochino con l'apparecchio.

- Questo asciugacapelli deve essere fissato fuori dalla portata di una persona che stia utilizzando la vasca da bagno o la doccia.

#### **ATTENZIONE:**

Le parti in plastica del prodotto non sono coperte da garanzia.

#### **ATTENZIONE:**


I danni del cavo di alimentazione, derivanti dall'usura non sono coperti da garanzia; l'eventuale riparazione sarà pertanto a carico del proprietario

#### **ATTENZIONE:**

Se si rendesse necessario portare o spedire l'apparecchio al centro assistenza autorizzato, si raccomanda di pulirlo accuratamente in tutte le sue parti.

Se l'apparecchio risultasse anche minimamente sporco o incrostato o presentasse depositi di cibo, depositi calcarei, depositi di polvere o altro; esternamente o internamente: per motivi igienico-sanitari, il centro assistenza respingerà l'apparecchio stesso senza visionarlo.



Il simbolo  sul prodotto o sulla confezione indica che il prodotto non deve essere considerato come un normale rifiuto domestico, ma deve essere portato nel punto di raccolta appropriato per il riciclaggio di apparecchiature elettriche ed elettroniche.

Provvedendo a smaltire questo prodotto in modo appropriato, si contribuisce a evitare potenziali conseguenze negative per l'ambiente e per la salute, che potrebbero derivare da uno smaltimento inadeguato del prodotto. Per informazioni più dettagliate sul riciclaggio di questo prodotto, contattare l'ufficio comunale, il servizio locale di smaltimento rifiuti o il negozio in cui è stato acquistato il prodotto.

**GENERAL SAFETY REQUIREMENTS**

Carefully read the requirements in this manual and keep in a safe place. It contains important instructions on the safety, use and future of your appliance.

This appliance is only for domestic use and must only be used for the purpose it was specifically designed.

Any other use is considered improper and dangerous.

The manufacturer cannot be held responsible for any damages caused by improper, incorrect and negligent use. The installation must be carried out according to the manufacturer's instructions. The manufacturer shall not be held responsible for any damages to people, animals or objects caused by incorrect installation. The safety of the electrical equipment is only guaranteed if it is connected to an electrical installation equipped with a suitable earthing system in compliance with the current standards on electrical safety.

Do not leave parts of packaging (plastic bags, foam polystyrene, nails, etc) within reach of children or incapacitated people since they are potential sources of danger. Before connecting the appliance, check that the technical data on the rating label corresponds to those of the main electricity network.

In case of incompatibility between the outlet and the plug, contact a qualified electrician for the necessary adjustments.

Do not use adaptors, multiple plugs and extension leads.

However, if absolutely necessary only use materials that conform to the current safety standards and that are compatible with the appliance and the main electricity network.

On using the appliance for the first time, remove any labels or protective sheets.

If the appliance is equipped with air inlets, make sure they are never blocked not even partially.

The use of any electrical appliance invol-

ves the observance of some fundamental rules. In particular:

Do not immerge the appliance in water and do not wet; do not use it near water, in the tub, washbasin or near other recipients with liquids. If the appliance should accidentally fall in water, DO NOT try to touch it but immediately disconnect the plug from the mains power.

Then bring it to an authorised service centre for the necessary controls.

During use, the appliance must be kept away from any inflammable objects or substances or explosives.

Do not touch the appliance with wet hands or feet.

Do not use the appliance with bare feet.

Do not pull on the power cord or on the appliance itself to disconnect the plug from the power outlet.

Do not leave the appliance exposed to atmospheric agents (sun, rain...)

Keep the appliance out of reach of children or incapacitated people and do not let them use it.

Disconnect the plug from the power outlet when the appliance is not being used and before carrying out any cleaning or maintenance.

The power cord must be completely unwound to prevent it from overheating.

The power cord must be kept away from heat sources and/or sharp edges.

If power cord is damaged, have it replaced by qualified personnel.

Switch off and contact a qualified technician if the appliance should breakdown and/or not function properly.

Any tampering or interventions executed by unqualified people will cancel the guarantee.

Use a soft and non-abrasive cloth to clean the appliance.

When the appliance is unserviceable and must be eliminated, remove its cords and dispose of it at an authorised disposal centre in order to protect the environment.

- Warranty does not cover any glass parts of the product.

- The appliance is not intended for use by persons (including children) with reduced physical, sensory or mental capabilities, or lack of experience or knowledge, unless they have been given supervision or instruction concerning the appliances by a person responsible for their safety.

- Children should be supervised to ensure that they do not play with the appliance.

- The hair dryer should be out of reach of a person who is using the bath or shower.

**ATTENTION:**

The damages of the power supply cord, originate by the wear aren't covered by guarantee; the repair will be in charge to the owner.


**ATTENTION:**

Warranty does not cover any plastic parts of the product

**ATTENTION:**

If the need should arise to take or send the appliance to an authorised service centre, make sure to clean all its parts thoroughly. For hygienic purposes, the service centre shall reject appliances that are not perfectly clean on the outside or inside without making any controls or repairs.



The symbol  on the product or on its packaging indicates that this product may not be treated as household waste. Instead it shall be handed over to the applicable collection point for the recycling of electrical and electronic equipment.

By ensuring this product is disposed of correctly, you will help prevent potential negative consequences for the environment and human health, which could otherwise be caused by inappropriate waste handling of this product.

For more detailed information about recycling of this product, please contact your local city office, your household waste disposal service or the shop where you purchased the product.

**F****AVERTISSEMENTS GÉNÉRAUX**

Conservez avec soin cette notice et lisez en attentivement les avertissements: ils fournissent d'importantes indications au sujet de la sécurité et de l'utilisation immédiate et future de l'appareil.

Cet appareil, adapté à l'usage domestique, ne devra être destiné qu'à la fonction pour laquelle il a été expressément créé.

Toute autre utilisation doit être considérée impropre et dangereuse.

Le constructeur ne peut être considéré responsable pour les éventuels dommages dérivant d'utilisations impropres, incorrectes et déraisonnables.

L'installation devra être effectuée selon les prescriptions du constructeur. Une installation incorrecte peut causer des dommages aux personnes, aux animaux et aux choses ; le constructeur ne peut pas en être considéré responsable. La sécurité des appareillages électriques n'est garantie que s'ils sont branchés à une installation électrique munie de mise à la terre conformément aux standards en vigueur en matière de sécurité électrique.

Les éléments d'emballage (sachets en plastique, clous, polystyrol expansé, etc.) ne doivent pas être laissés à la portée des enfants ou des handicapés mentaux étant donné qu'ils s'agit de sources potentielle de danger.

Avant de brancher l'appareil, s'assurer que les données de la plaquette correspondent à celle du réseau de distribution électrique.

En cas d'incompatibilité entre la prise et la fiche, s'adresser à du personnel qualifié pour les opérations d'adaptations appropriées.

Ne pas utiliser d'adaptateurs, de prises multiples et/ou de rallonges.

Si leur emploi devait être indispensable, n'utiliser que du matériel conforme aux normes de sécurité en vigueur et ayant des caractéristiques compatibles avec l'appareil et le réseau de distribution électrique.

Lors de la première utilisation de l'appareil, s'assurer d'avoir enlevé toute étiquette ou feuille de protection.

Si l'appareil est muni de prises d'air, s'assurer qu'elles ne soient jamais bouchées même partiellement.

L'utilisation de tout appareil électrique implique le respect de certaines règles fondamentales et en particulier :

Ne pas plonger dans l'eau ou mouiller l'appareil, ne pas l'utiliser près de l'eau, dans la baignoire, dans le lavabo ou à proximité d'un autre récipient avec des liquides. Si l'appareil devait tomber dans l'eau ou même seulement être mouillé, N'essayez PAS de le récupérer mais avant tout débranchez immédiatement la fiche de la prise de courant.

Successivement le confier à un service d'assistance après-vente pour les contrôles nécessaires.

Pendant l'utilisation, l'appareil doit rester loin de tout objet ou substance inflammable ou explosive.

Ne pas toucher l'appareil avec les mains mouillées ou humides.

Ne pas utiliser l'appareil pieds nus.

Ne pas tirer l'appareil ou le câble pour débrancher la fiche de la prise.

Ne pas laisser l'appareil exposé aux agents atmosphériques (pluie, soleil).

On recommande de garder l'appareil hors de la portée des enfants ou des handicapés mentaux et ne pas les autoriser à l'utiliser.

Débrancher la fiche de la prise de courant quand l'appareil n'est pas utilisé et avant d'effectuer toute opération de nettoyage ou d'entretien.

Le câble d'alimentation doit être déroulé sur toute sa longueur afin d'en éviter la surchauffe.

Le câble d'alimentation ne doit pas être approché de sources de chaleur et/ou surfaces coupantes.

Si le câble d'alimentation est endommagé, son remplacement doit être fait par du personnel qualifié.

En cas de panne et/ou de mauvais fonctionnement, éteindre l'appareil et s'adresser à du personnel qualifié.

Les éventuelles manipulations ou interventions effectuées par du personnel non qualifié annulent les droits de garantie.

Pour nettoyer l'appareil n'utiliser qu'un chiffon humide et non abrasif.

Quand l'appareil est inutilisable et l'on veut le jeter, enlever les câbles et le remettre à une structure qualifiée à cet effet afin de ne pas contaminer la nature.

- Les parties en verre éventuellement présentes dans le produit ne sont pas couvertes par la garantie.

- L'appareil n'est pas destiné à être utilisé par des personnes (y compris les enfants) dont les capacités physiques, sensorielles ou mentales sont réduites ou bien qui manquent d'expérience ou de connaissances, à moins qu'elles ne puissent bénéficier de la surveillance ou d'instructions sur l'appareil, fournies par une personne responsable de leur sécurité.

- Les enfants doivent être surveillés pour s'assurer qu'ils ne jouent pas avec l'appareil.

- Ce sèche-cheveux doit être placé hors de portée d'une personne qui utilise la baignoire ou la douche.

#### **ATTENTION:**

Les endommagements des câbles d'alimentation dérivant de l'usure ne sont pas couverts par la garantie; l'éventuelle réparation sera donc à la charge du propriétaire.

#### **ATTENTION:**


Les parties en plastique du produit ne sont pas couvertes par la garantie.

#### **ATTENTION:**

S'il est nécessaire d'amener ou d'expédier l'appareil au centre d'assistance agréé, nous recommandons de nettoyer soigneusement toutes ses parties.

Si l'appareil est sale, même légèrement, ou si des dépôts d'aliments, calcaires, de poussière ou autre s'y trouvent, à l'extérieur ou à l'intérieur: pour des raisons hygiéniques et sanitaires, le centre d'assistance refusera l'appareil sans même l'examiner.



Le symbole  sur le produit ou son emballage indique que ce produit ne peut être traité comme déchet ménager.

Il doit plutôt être remis au point de ramassage concerné, se chargeant du recyclage du matériel électrique et électronique.

En vous assurant que ce produit est éliminé correctement, vous favorisez la prévention des conséquences négatives pour l'environnement et la santé humaine qui, sinon, seraient le résultat d'un traitement inapproprié des déchets de ce produit. Pour obtenir plus de détails sur le recyclage de ce produit, veuillez prendre contact avec le bureau municipal de votre région, votre service d'élimination des déchets ménagers ou le magasin où vous avez acheté le produit.

# D

## ALLGEMEINE HINWEISE

Das vorliegende Handbuch sorgfältig aufbewahren und alle Hinweise aufmerksam lesen; sie liefern wichtige Angaben betreffend die Sicherheit, die sofortige und zukünftige Benutzung des Gerätes.

Dieses Gerät, das nur für den Hausgebrauch gedacht ist, darf nur zu den Zwecken benutzt werden, für die es ausdrücklich vorgesehen ist.

Jede andere Benutzung ist als ungeeignet und gefährlich zu betrachten.

Der Hersteller kann nicht verantwortlich gemacht werden für eventuelle Schäden, die durch ungeeignete, falsche oder unvernünftige Benutzung entstehen. Die Installation muss nach den Vorschriften des Herstellers erfolgen. Eine falsche Installation kann Schäden an Personen, Tieren und Sachen verursachen, für die der Hersteller nicht verantwortlich gemacht werden kann. Die Sicherheit der Elektrogeräte ist nur gewährleistet, wenn diese an ein entsprechend geerdetes Netz angeschlossen sind, wie durch die heute gültigen Sicherheitsvorschriften für Elektrogeräte festgelegt ist.

Das Verpackungsmaterial (Plastikbeutel, Nägel, Schaumpolystyrol usw.) dürfen nicht Kindern oder Behinderten zugänglich aufbewahrt werden, da sie potentielle Gefahrenquellen darstellen.

Vor dem Anschliessen des Gerätes sollte sich vergewissert werden, dass die auf dem Schild angegebenen Daten denen des Stromnetzes entsprechen.

Sollten Steckdose und Stecker nicht zusammenpassen, muss für die notwendigen Anpassungsarbeiten Fachpersonal hinzugezogen werden.

Keine Adapter, Mehrfachsteckdosen und/oder Verlängerungen benutzen.

Sollte es für die Benutzung unvermeidbar sein, nur Material verwenden, das den gültigen Sicherheitsvorschriften entspricht und die Voraussetzung der Übereinstimmung zwischen Gerät und Stromnetz hat.

Bei der erstmaligen Benutzung des Gerätes sich vergewissern, dass alle Aufkleber und Schutzfolien entfernt worden sind. Wenn das Gerät mit Luftansaugöffnungen versehen ist, dafür sorgen, dass diese auch nicht teilweise abgedichtet werden. Die Benutzung jedes Elektrogerätes erfordert die Beachtung einiger Grundregeln, und insbesondere:

Das Gerät nicht in Wasser tauchen oder nass werden lassen; nicht benutzen in der Nähe der Badewanne, des Waschbeckens oder eines anderen mit Flüssigkeit gefüllten Behälters. Sollte das Gerät ungewollt ins Wasser fallen, NICHT versuchen, es herauszunehmen, sondern unverzüglich den Stecker aus der Steckdose ziehen.

Anschliessend in eine Kundendienstwerkstatt bringen, um die notwendigen Kontrollen ausführen zu lassen.

Während der Benutzung muss das Gerät von jedem entflammaren oder explosiven Gegenstand oder Substanz entfernt gehalten werden.

Das Gerät nicht mit nassen oder feuchten Händen berühren.

Das Gerät nicht barfuss benutzen.

Zum Herausziehen des Steckers nicht an dem Gerät oder dem Kabel ziehen.

Das Gerät keinen Witterungseinflüssen (Regen, Sonne) ausgesetzt lassen.

Es wird empfohlen, das Gerät für Kinder oder Behinderte unzugänglich aufzubewahren und diesen nicht die Benutzung zu erlauben.

Bei Nichtbenutzung des Gerätes und vor dem Ausführen irgendwelcher Reinigungsarbeiten den Stecker aus der Steckdose ziehen.

Das Speisungskabel muss über die gesamte Länge abgewickelt sein, m dessen Überhitzung zu vermeiden.

Das Speisungskabel darf nicht in der Nähe von Hitzequellen und/oder scharfkantigen Oberflächen verlaufen.

Im Falle eines beschädigten Kabels soll der Austausch durch qualifiziertes Personal erfolgen.



Im Falle eines Schadens und/oder eines gestörten Betriebes das Gerät abschalten und sich an Fachpersonal wenden.

Eventuelle Handhabungen oder Eingriffe, die von nicht qualifiziertem Personal ausgeführt wurden, führen zum Verfall des Garantierechts.

Zum Reinigen des Gerätes nur ein weiches Tuch und keine reibende Substanz verwenden.

Wenn sich das Gerät als nicht mehr benutzbar erweist und man es entsorgen möchte, die Kabel abnehmen und es durch ein qualifiziertes Unternehmen entsorgen lassen, um nicht die Umwelt zu belasten.

- Wenn in dem Produkt Teile aus Glas vorhanden sind, fallen diese nicht unter die Garantie.

- Das Gerät ist nicht dazu bestimmt, von Personen (einschl. Kinder) benutzt zu werden, deren körperliche, wahrnehmende oder geistige Fähigkeiten eingeschränkt sind, oder von solchen, die keine Erfahrung oder Kenntnis von dem Gerät haben, es sei denn mit Hilfe einer für ihre Sicherheit, Beaufsichtigung oder Anleitung bezüglich der Benutzung des Gerätes verantwortlichen Person.

- Kinder müssen beaufsichtigt werden, um sicherzustellen, dass sie nicht mit dem Gerät spielen.

- Dieser Haartrockner muss ausserhalb der Reichweite einer Person befestigt werden, welche die Wanne oder die Dusche benutzt.

**ACHTUNG:**

Die aus Kunststoff hergestellten Teile des Produktes fallen nicht unter die Garantie.

**ACHTUNG:**

Die durch Verschleiss verursachten Beschädigungen des Speisungskabels sind nicht in der Garantie enthalten; die even-


tuelle Reparatur geht daher zu Lasten des Eigentümers.

**ACHTUNG:**

Sollte es notwendig sein, das Gerät zu einer Kundendienstwerkstatt bringen oder senden zu müssen, wird eine sorgfältige Reinigung aller Teile empfohlen.

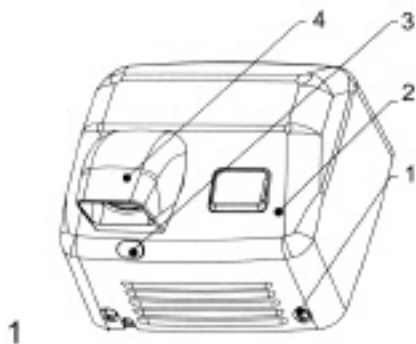
Sollte das Gerät auch nur minimal verschmutzt oder verkrustet sein oder Ablagerungen von Speiseresten, Kalk, Staub oder anderes aufweisen; ob aussen oder innen, wird das Gerät vom Kundendienst ohne es zu prüfen aus hygienischen Gründen zurückgewiesen.



Das Symbol  auf dem Produkt oder seiner Verpackung weist darauf hin, dass dieses Produkt nicht als normaler Haushaltsabfall zu behandeln ist, sondern an einem Sammelpunkt für das Recycling von elektrischen und elektronischen Geräten abgegeben werden muss. Durch Ihren Beitrag zum korrekten Entsorgen dieses Produkts schützen Sie die Umwelt und die Gesundheit Ihrer Mitmenschen.

Umwelt und Gesundheit werden durch falsches Entsorgen gefährdet.

Weitere Informationen über das Recycling dieses Produkts erhalten Sie von Ihrem Rathaus, Ihrer Müllabfuhr oder dem Geschäft, in dem Sie das Produkt gekauft haben.



### DESCRIZIONE:

1. Bullone
2. Coperchio
3. Sensore infrarosso
4. Scarico
5. Installazione staffa
6. Base
7. Bullone
8. Resistenza regolazione sensibilità
9. Buco base
10. Morsetto
11. Cavo uscita sensore
12. Chiave

### GB

#### DESCRIZIONE:

1. Bolt
2. Cover
3. Sensor
4. Outlet
5. Installation bracket
6. Base
7. Bolt
8. Sensitivity Adjustable resistance
9. Base hole
10. Clamp
11. Sensor lead out wire
12. Wrench

### F

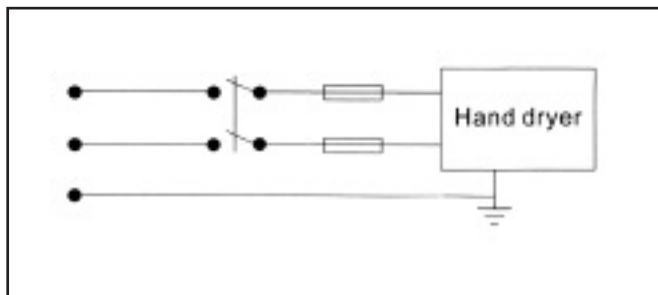
#### DESCRIPTION

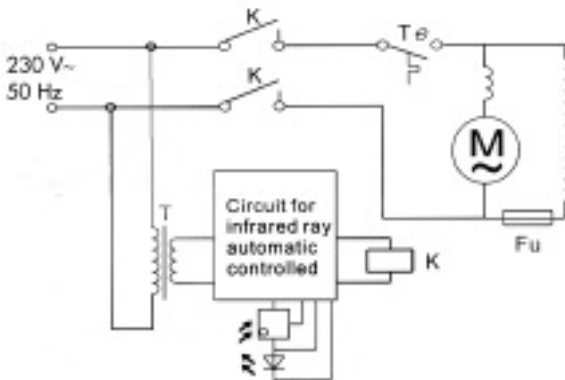
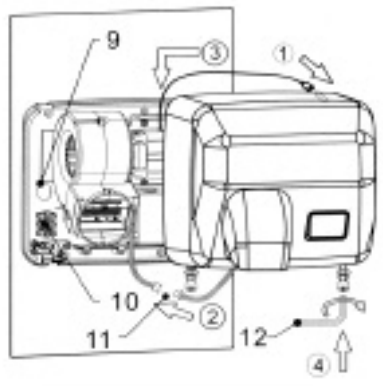
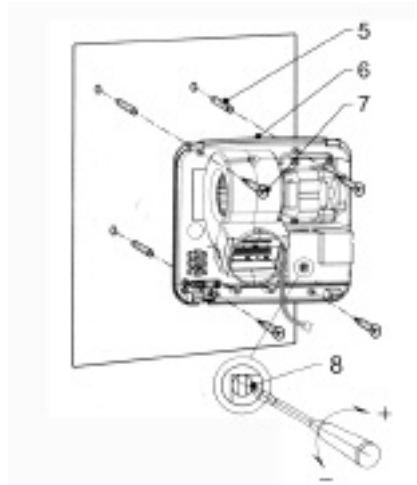
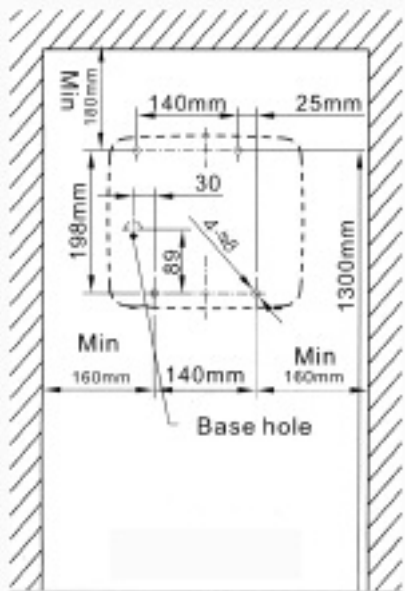
1. Boulon
2. Couvercle
3. Capteur à infrarouges
4. Évacuation
5. Installation patte
6. Base
7. Boulon
8. Résistance réglage sensibilité
9. Orifice base
10. Borne
11. Câble sortie capteur
12. Clé

### D

#### BESCHREIBUNG:

1. Bolzen
2. Deckel
3. Infrarotfühler
4. Auslass
5. Bügelanbringung
6. Basis
7. Bolzen
8. Widerstand Empfindlichkeitsregulierung
9. Basisöffnung
10. Klemme
11. Fühlerkabel
12. Schlüssel





**DATI TECNICI:**

Tensione: 230 V~  
 Frequenza: 50 Hz  
 Potenza: 2500 W  
 Consumo: ~ 10.8A  
 Impermeabile: IPX1

**SPECIFICATION:**

Voltage: 230 V~  
 Frequency: 50 Hz  
 Rated power: 2500 W  
 Consumption: ~ 10.8A  
 Waterproof: IPX1

**DONNÉES TECHNIQUES:**

Tension: 230 V~  
 Fréquence: 50 Hz  
 Puissance: 2500 W  
 Consommation: ~ 10.8A  
 Imperméable: IPX1

**TECHNISCHE DATEN:**

Spannung: 230 V~  
 Frequenz: 50 Hz  
 Leistung: 2500 W  
 Verbrauch: ~ 10.8A  
 Undurchlässigkeit: IPX1

## ASCIUGAMANI

Grazie per aver scelto il nostro asciugamano, sicuro e di lunga durata, funziona con un sensore infrarosso.

Ha una velocità di aria di 30 m/s, è dotato di una super protezione di riscaldamento doppia e rivestimento metallico aerodinamico, con un volume di soffiaggio di 270 m<sup>3</sup>/h e asciuga le mani velocemente. L'uscita di aria è regolabile con angolo a 360°, pertanto può essere utilizzato per asciugare le mani e il corpo.

È adeguato per Alberghi, Uffici, Reference Hall, Sale di attesa, ecc.

### Istruzioni di installazione

Il cavo di alimentazione dell'apparecchio dovrà essere collegato a una presa bipolare; la dimensione del cavo dovrà essere >3 mm.

Il presente apparecchio dovrà essere collegato a terra.

**A.** Rimuovere il coperchio nella sequenza 4, 3, 2, 1 come da figura 4.

Non tirare eccessivamente il cavo tra il coperchio e l'interno mentre si rimuove il coperchio.

**B.** Stabilire il punto dei fori in base alla misura come da figura 2, in seguito eseguire fori da Ø 8 mm, e 35 mm di profondità.

**C.** Fissare la base ai fori con i tasselli in plastica e le viti in dotazione. (figura 3)

**D.** Fissare l'asciugamano come da figura 4. 1° Collegare il cavo di terra al coperchio.

2° Collegare il cavo esterno del sensore alla base.

3° Inserire il coperchio sopra la base. 4° Bloccare saldamente insieme la base e il coperchio e avvitare i due bulloni mediante la chiave in dotazione e in seguito collegare alla corrente.

**E.** Come nascondere i cavi.

Disinserire l'alimentazione, passare il cavo all'interno dell'asciugamano attraverso il foro di base e collegare il cavo con le fascette.

## MODALITÀ DI USO:

**F.** Al termine dell'installazione, collegare all'alimentazione e l'apparecchio funzionerà automaticamente.

**G.** L'apparecchio soffia aria calda nelle mani che dovranno essere avvicinate a una distanza da 0 a 11 cm e si arresta un secondo dopo avere tolto le mani, inoltre si può anche fermare dopo un minuto di funzionamento continuo, l'apparecchio si riavvia se si avvicinano di nuovo le mani.

Al fine di corrispondere a circostanze diverse, la sensibilità di induzione del presente apparecchio è impostata al punto massimo, se eventualmente funziona per periodi prolungati o non funziona dopo l'installazione, dovrà essere impostato come riferito nella figura 3.

### SCHEMA

Circuito per raggi infrarossi a controllo automatico

### ATTENZIONE:

- Il presente apparecchio dovrà essere installato lontano dal luogo dove si lavano le persone.

- L'apparecchio non dovrà essere utilizzato vicino a vasche o lavabi.

- Il presente apparecchio dovrà essere installato lontano dal luogo dove le persone si fanno il bagno.

- Al fine di evitare qualsiasi pericolo, rivolgersi a personale qualificato per sostituire il cavo di alimentazione se danneggiato.

- Evitare di spruzzare acqua direttamente sull'apparecchio.

- Non coprire la presa e lo scarico dell'aria.

- In caso di anomalia, disinserire l'alimentazione e rivolgersi alla nostra società o al rivenditore di zona o a un elettricista qualificato per riparare l'apparecchio.

### ACCESSORI:

Una copia del libretto di uso, Una dima di installazione, Una busta con 4 viti, 1 chiave e 4 tasselli in plastica J258 mm.



## HAND DRYER

Thank you for your favor to our hand dryer, which is infrared sensor operated, durable and

steady.

With the air speed at 30 m/s, and the configuration of the double super heating protection and streamline metal cover, blowing volume as 270 m<sup>3</sup>/h could dry your hand quickly.

Adjustable wind outlet as 360° angle, makes it could be used to dry your hair and body.

It is an idea choice for the hotel, Office, Reference Hall, Waiting room etc.

### Direction for installing

A switch with two poles should be applied between this appliance and the power supply cable; the terminal gauge should be larger than >3 mm.

This appliance should be grounded.

**A.** Disconnect the cover orderly 4, 3, 2, 1 per as drawing 4.

Do not overexert pulling the annexent wire between the cover and inside while disconnecting the cover.

**B.** Fix the hole point per size as drawing 2, then drill holes of Ø 8 mm, and 35 mm deep.

**C.** Fix the base to the holes with the plastic stopple and screw attached. (drawing 3)

**D.** Fix the hand dryer as per drawing 4.

1° Connect the grounded wire to the cover.  
2° Connect the cover sensor lead out wire to the base.

3° Hang the cover on the top of the base.  
4° Pack the base and the cover firmly together, and screw down two screws by accessory wrench and switch on the power, this appliance will work automatically to the hand approached.

**E.** Enscence installation: Cut the power line off, lead the wire into the hand dryer through the base hole, and connect the wire with the clamp's.

## APPLICATION:

**F.** When finish the installation, switch on the power and this appliance will work automatically.

**G.** It blows hot air to the hands approaching within the distance from 0 to 11 cm and stops working one second after the hands move away, it will also stops after one minute consecutive working, another approach will restart this appliance.

In order to meet different circumstance, the induction sensibility of this unit is set at the highest point, if this unit works for over-long period or does not work after the installation, please adjust it according to drawing 3.

## SKELETON DIAGRAM

Circuit for infrared ray automatic controlled.

## NOTE:

. This appliance must be installed in a place out of bathing people's reach.

. Please not to use this appliance near the bathing basin or other bathing container.

. This appliance must be installed in a place which people could not reach when taking a shower.

. In order to avoid any danger, please call for professional maintenance to change the power line when it is damaged.

. Avoid direct water injection on this appliance.

. Please do not cover the air inlet and outlet.

. When there is a malfunction, please switch off the power and contact with our company or the supplier near you or qualified electrician to repair this appliance.

## ACCESSORIES:

One copy of user manual, One installation template, A pack of 4 pieces screws, wrench 1 piece and 4 pieces J258 mm plastic stopples.

**F****SÈCHE-MAINS**

Merci pour avoir choisi notre sèche-mains qui fonctionne avec un capteur à infrarouges, il est sûr et dure longtemps.

Il a une vitesse de l'air de 30m/s seconde, est équipé d'une super double protection de chauffage et d'un revêtement métallique aérodynamique, avec un volume de soufflage de 270 m<sup>3</sup>/h et sèche rapidement les mains.

La sortie de l'air est réglable avec un angle de 360° on peut donc l'utiliser pour essuyer les mains et le corps. Il est approprié aux Hôtels, Bureaux, Reference Hall, Salles d'attente, etc.

**Instructions d'installation**

Le câble d'alimentation de l'appareil devra être branché à une prise bipolaire; la dimension de la fiche doit être >3 mm.

L'appareil présent devra être raccordé à la terre.

**A.** Enlever le couvercle selon la séquence 4, 3, 2, 1 comme le montre la figure 4. Ne pas tirer excessivement le câble entre le couvercle et l'intérieur pendant que l'on enlève le couvercle.

**B.** Fixer l'emplacement des perforations en fonction de la mesure comme le montre la figure 2, ensuite faire des trous de Ø 8 mm, et 35 mm de profondeur.

**C.** Fixer la base aux trous avec des chevilles expansibles en plastique et les vis fournies. (figure 3)

**D.** Fixer le sèche-mains comme le montre la figure 4.

1°. Raccorder le câble de terre au couvercle.  
2°. Raccorder le câble externe du capteur à la base.

3°. Placer le couvercle sur la base.

4°. Bloquer solidement ensemble la base et le couvercle et visser les deux boulons à l'aide de la clé fournie et ensuite brancher le courant.

**E.** Comment cacher les câbles: débrancher l'alimentation, passer le câble à l'intérieur du sèche-mains à travers le trou de base et raccorder le câble avec les colliers.

**MODALITÉ D'EMPLOI:**

**F.** Au terme de l'installation, raccorder à l'alimentation et l'appareil fonctionnera automatiquement.

**G.** L'appareil souffle de l'air chaud sur les mains qu'il faudra approcher à une distance de 0 à 11 cm et s'arrête une seconde après avoir enlevé les mains, il peut également s'arrêter après une minute de fonctionnement continu; l'appareil redémarre en approchant de nouveau les mains.

Afin de satisfaire à diverses exigences, la sensibilité d'induction de cet appareil est programmé au maximum; si éventuellement il fonctionne pendant des périodes de temps prolongées ou il ne fonctionne pas après l'installation, il faudra le programmer selon les indications de la figure 3.

**SCHÉMA**

Circuit pour rayons infrarouges à contrôle automatique.

**ATTENTION:**

- . Le présent appareil devra être installé loin de l'endroit où se lavent les personnes.
- . L'appareil ne devra pas être utilisé près de baignoires ou de lavabos.
- . Le présent appareil devra être installé loin de l'endroit où les personnes prennent leur bain.
- . Afin d'éviter tout danger, s'adresser au personnel qualifié pour remplacer le câble d'alimentation s'il est endommagé.
- . Éviter de faire gicler de l'eau directement sur l'appareil.
- . Ne pas couvrir la prise et l'évacuation de l'air.
- . En cas d'anomalie, débrancher l'alimentation et s'adresser à notre société ou au revendeur de votre zone ou à un électricien qualifié pour réparer l'appareil.

**ACCESSOIRES:**

Une copie de la notice d'utilisation, un gabarit d'installation, un sachet avec 4 vis, 1 clé et 4 chevilles expansibles en plastique J258 mm.

# D

## HÄNDETROCKNER

Danke, dass Sie unseren Händetrockner gewählt haben, der mit einem Infrarotfühler arbeitet, sicher ist und eine lange Lebensdauer hat. Das Gerät hat eine Luftgeschwindigkeit von 30 m/s, ist mit einer doppelten Schutzvorrichtung gegen Überhitzung versehen und mit einem aerodynamischen Metallgehäuse verkleidet, hat ein Gebläsevolumen von 270 m<sup>3</sup>/h und trocknet die Hände sehr schnell. Der Luftaustritt ist mit einem Winkel von 360° regulierbar, weshalb das Gerät zum Trocknen von Händen und Körper verwendet werden kann.

Es ist geeignet für Hotels, Büros, Wartezimmer usw.

### Installierungsanweisungen

Das Speisekabel des Gerätes muss an eine bipolare Steckdose angeschlossen werden; die Abmessung des Steckers muss >3 mm betragen.

Dieses Gerät muss geerdet sein.

**A.** Den Deckel in der Reihenfolge 4, 3, 2, 1 wie in Abbildung 4 entfernen. Das Kabel zwischen Deckel und Innenraum, während sich der Deckel bewegt, nicht übermässig ziehen.

**B.** Nach der Abmessung wie in Abbildung 2 die Bohrlöcher festlegen, anschliessend Bohrungen von 8 mm Ø und 35 mm Tiefe ausführen.

**C.** Die Basis mit den mitgelieferten Kunststoffdübeln und Schrauben an den Bohrlöchern befestigen. (Abbildung 3)

**D.** Den Händetrockner wie in Abbildung 4 befestigen. 1 Erdkabel an den Deckel anschliessen. 2 Das äussere Kabel des Fühlers an die Basis anschliessen. 3 Den Deckel aus die Basis aufsetzen. 4 Fest die Basis und den Deckel verbinden und die beiden Bolzen mit Hilfe des mitgelieferten Schlüssels einschrauben, danach an den Strom anschliessen.

**E.** Verstecken der Kabel: Strom abschalten, das Kabel im Inneren des Händetrockners durch die Öffnung in der Basis führen und das Kabel mit den Schellen.

## BENUTZUNGSHINWEISE:

**F.** Nach der Installierung an das Netz anschliessen und das Gerät funktioniert automatisch.

**G.** Das Geräte bläst warme Luft auf die Hände, die bis auf einen Abstand zwischen 0 und 11 cm genähert werden müssen, und schaltet eine Sekunde nach dem Entfernen der Hände ab; ausserdem kann es auch nach einer Minute des kontinuierlichen Betriebes abschalten, wobei sich das Gerät erneut einschaltet, sobald die Hände genähert werden.

Um den verschiedenen Umständen zu entsprechen, ist die Induktionsempfindlichkeit des Gerätes auf den höchsten Punkt eingestellt; sollte es eventuell für längere Zeiten laufen oder nach der Installierung nicht funktionieren, muss wie unter Bezugnahme auf die Abbildung 3 eingestellt werden.

### SCHEMA

Infrarotkreis mit automatischer Steuerung.

### ACHTUNG:

- . Das vorliegende Gerät muss entfernt von Waschgelegenheiten für Personen installiert werden.
- . Das Gerät darf nicht in der Nähe von Wannen oder Waschbecken benutzt werden.
- . Das Gerät muss entfernt von Badewannen installiert werden.
- . Um jede Gefahr zu vermeiden, sollte man sich an qualifiziertes Personal wenden, um ein Kabel auszutauschen, falls dieses beschädigt ist.
- . Ein Spritzen von Wasser direkt auf das Gerät ist zu vermeiden.
- . Nicht die Luftansaugung oder den Auslass abdecken.
- . Im Falle von Anomalien vom Netz abnehmen und uns oder den Gebietsvertreter oder auch einen qualifizierten Elektriker beauftragen, um das Gerät zu reparieren.

### ZUBEHÖR:

Bedienungsanleitung, eine Installierschablone, eine Tüte mit 4 Schrauben, 1 Schlüssel und 4 Kunststoffdübel J258 mm.

## GARANZIA

La durata della garanzia decorre dalla data di acquisto dell'apparecchio, comprovata dal timbro del rivenditore e cessa dopo il periodo prescritto anche se l'apparecchio non è stato usato. Rientrano nella garanzia tutte le sostituzioni o riparazioni che si rendessero necessarie per difetti di materiale o di fabbricazione. La garanzia decade qualora l'apparecchio venga manomesso o quando il difetto sia dovuto ad uso improprio. Le sostituzioni o le riparazioni contemplate nella garanzia vengono effettuate gratuitamente per merce resa franca nostri centri assistenza. Sono a carico dell'utente le sole spese di trasporto. Le parti o gli apparecchi sostituiti diventano di nostra proprietà.

## GUARANTEE

The validity of the guarantee starts from the purchasing date certified by the seller's stamp and expires at the end of the indicated period, even when the device has not been used. The guarantee covers all substitutions or repairs due to material or manufacturing defects. The guarantee has no validity in case of device tampering or when the defect is due to incorrect or improper use of the same. Substitutions and repair covered by the guarantee are made free of any charge for goods delivered free our service company representative. Only the freight will be at buyer's expense. All replaced parts or devices will become our property.

## GARANTIE

La validité de la garantie commence à partir de la date d'achat de l'appareil, attestée par la timbre du revendeur et termine après la période prescrite, même si l'appareil n'a pas été utilisé. Rentrent dans la garantie: toutes les substitutions ou réparations qui seraient nécessaires par défauts de matériel ou de fabrication. La garantie n'est pas valable si l'appareil a été manomisé ou si le défaut est dû à usage impropre. Les substitutions ou les réparations couvertes par la garantie sont faites gratuitement pour marchandise rendue franco nos centres d'assistance. Sont à la charge de l'acheteur simplement les frais de transport. Les pièces et les appareils substitués deviennent de notre propriété.

## GARANTIE

Die Garantiedauer läuft vom Einkaufsdatum der Gerätes an das durch den Stempel des Verkäufers nachgewiesen ist, und verfällt nach der vorgeschriebenen Zeit, auch wenn das Gerät nicht gebraucht worden ist. Die Garantie schliesst alle Ersetzungen oder Reparaturen ein, die wegen schadhafthen Materials oder fehlerhafter Herstellung erfordert würden. Die Garantie verfällt, wenn das Gerät zerbrochen wird oder der Fehler auf ungeeigneten Gebrauch zurückzuführen ist. Die von der Garantie vorgesehenen Ersetzungen oder Reparaturen werden für ab unseren Kundencentren gelieferte Ware kostenlos ausgeführt. Nur die Frachtkosten gehen zu Lasten des Verbrauchers. Die Ersetzen Teile oder Geräte werden unser Eigentum.

## GARANTIA

El período de garantía inicia en la fecha de compra del aparato comprobada por el sello del vendedor y termina después del período prescrito aunque el aparato no sea usado. Entran en la garantía todas las sustituciones o reparaciones que sean necesarias por defectos de materiales o de fabricación. La garantía se pierde cuando el aparato sea reparado en un centro de asistencia no autorizado o cuando el defecto es causado por un uso inapropiado. Las sustituciones o las reparaciones contempladas en la garantía vienen efectuadas gratuitamente. Solamente son a cargo del usuario los gastos de transporte. Las partes o los aparatos sustituidos permanecen en nuestro poder.

## GARANTIA

A validade da garantia começa a partir da data da compra do aparelho, comprovada pelo carimbo do vendedor e termina após o período indicado, mesmo se o aparelho não tiver sido utilizado. A garantia cobre todas as substituições ou reparações que sejam necessárias, devido a defeitos do material ou de fabrico. A garantia perde a validade se o aparelho for indevidamente utilizado ou se o defeito for devido a utilização imprópria do mesmo. As substituições ou reparações cobertas pela garantia são efectuadas gratuitamente, sendo a mercadoria entregue sem despesas nos nossos centros de assistência. Apenas ficarão a cargo do comprador as despesas de transporte. As peças ou os aparelhos substituídos serão de nossa propriedade.

## ΕΓΓΥΗΣΗ

Η διάρκεια της εγγύησης τίθεται σε ισχύ από την ημερομηνία αγοράς της συσκευής, με βάση την σφραγίδα του καταστημάτρχη και έως ότου παρέλθει η προβλεπόμενη περίοδος ακόμα και στην περίπτωση που η συσκευή δεν έχει χρησιμοποιηθεί. Η εγγύηση καλύπτει όλες τις αντικαταστάσεις ή/και επισκευές που αποδεικνύονται αναγκασίες για ελαττώματα υλικών ή κατασκευής. Η εγγύηση παύει να ισχύει εάν στην συσκευή γίνουν αυθαίρετες παρεμβάσεις ή όταν η δυσλειτουργία προκληθεί από ακατάλληλη χρήση. Οι προβλεπόμενες από την εγγύηση αντικαταστάσεις και οι επισκευές γίνονται δωρεάν για προϊόντα που στέλνονται ελεύθερης παράδοσης στα κέντρα εξυπηρέτησης πελατών μας. Ο χρήστης αναλαμβάνει μόνο τα έξοδα μεταφοράς. Τα εξαρτήματα ή οι συσκευές που αντικαθίστανται παραμένουν στην δική μας ιδιοκτησία.

## GARANTIA

Гарантія має дію з дати придбання електрообутового приладу, підтвержена штампом продавця та закінчується після встановленого строку, навіть якщо прилад не вживався. Гарантія признається дійсною в тому випадку, коли виріб застосовувався згідно з настановами цього посібника та не був пошкоджений в результаті невірного користування. Заміна та ремонт, передбачені в гарантії, виконуються безкоштовно, при умові відправлення виробу у сервісний центр виробника. Покупець несе кошти за транспортні витрати. Деталі або пошкоджені побутові прилади, поверненню не підлягають.

## GARANZIA GUARANTEE GARANTIE GARANTIE GARANTIA GARANTIA ΕΓΓΥΗΣΗ ΓΑΡΑΝΤΙΑ

**2** anni - years - ans - Jahr  
años - anos - χρόνια - роки

internet: [www.johnson.it](http://www.johnson.it)

e-mail: [com@johnson.it](mailto:com@johnson.it)

MOD. Mammùt

Compilare all'atto dell'acquisto

Check before purchasing

DATA ACQUISTO  
PURCHASE DATE

Allegare scontrino fiscale con timbro del rivenditore  
Seller's stamp

La presente garanzia non è valida se incompleta  
This certificate of guarantee has to be duly filled in to be valid

MOD. Mammùt

DATA ACQUISTO  
PURCHASE DATE

DATA RIPARAZIONE  
REPAIR DATE

TIMBRO CENTRO ASSISTENZA  
AFTER SALES SERVICE CENTER STAMP