

VTC-2500B

بازرگانی فداقی موكداً توصيه مي نمايد قبل از نصب و استفاده از دستگاه بروشور فارسي آنرا مطالعه نماييد.

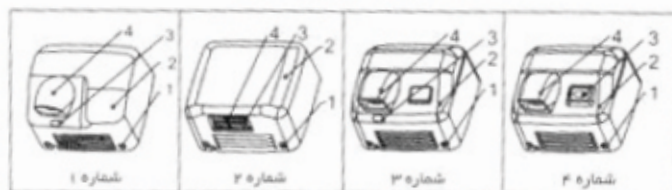
راهنمای استفاده از دست خشک کن (2500 W)

این دستگاه توسط CPU کنترل می شود و دارای سنسور مادون قرمز است. پوشش فلزی این دستگاه بادوام و ایمن است. سرعت خروج هوا 30m/s و حجم وزش $270 \text{ m}^3/\text{h}$ است. این دستگاه دست ها را دوبرابر سریع تر از دست خشک کن های معمول، خشک می کند. نازل این دستگاه می تواند ۰ ۳۶ درجه بچرخد که می تواند دست و بدن را خشک کند. این دستگاه یک انتخاب خوب برای هتل ها، ادارات، بیمارستان ها، و غیره است.

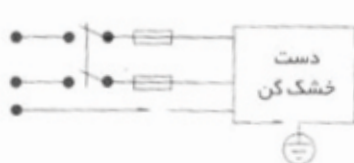
تفاوت ها				
مدل	نازل هوا	سنسور مادون قرمز	دکمه	توضیحات
شماره ۱	نازل گردان گرد	بلی	خیر	
شماره ۲	نازل ثابت	بلی	خیر	
شماره ۳	نازل گردان مربع	بلی	خیر	*
شماره ۴	نازل گردان مربع	خیر	بلی	

ویژگی ها :

- پوشش فلزی، حجم وزش زیاد، توان موتور زیاد
- نازل قابل تنظیم ۰ ۳۶ درجه، که باعث می شود دست و صورت خشک شود.



قطعات :

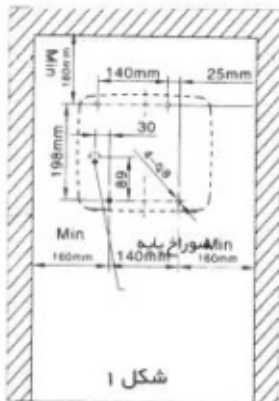


- پیچ
- درپوش
- سنسور (شماره ۴: دکمه دستی)
- نازل هوا

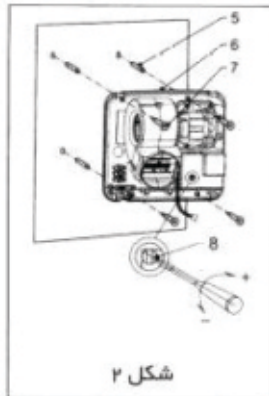
روش نصب :

- ارتفاع نصب (از خروجی هوا تا کف): برای آقایان 1/2 m، برای بانوان 1/1 m، برای کودکان 0/9 m
- اتصال برق باید همراه با یک فیوز یا کلید قطع هر دو قطب باشد.
- این دستگاه باید اتصال زمین داشته باشد.

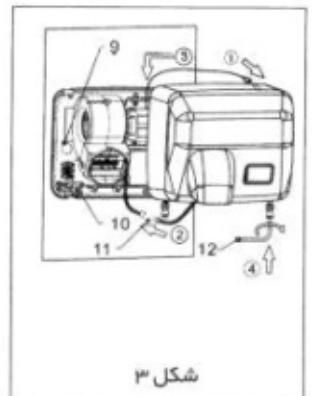
۱. درپوش را مطابق شکل ۳ در آورید. هنگام درآوردن درپوش، نیروی بیش از اندازه وارد نکنید تا سیم بین درپوش و پایه جدا نشود.
۲. ۴ سوراخ به قطر ۸mm و عمق ۳۵mm ایجاد کنید (شکل ۱).
۳. پایه را با استفاده از رول پلاگ و پیچ محکم کنید (شکل ۲).



شکل ۱



شکل ۲



شکل ۳

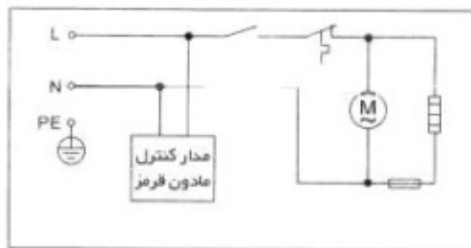
۴. دستگاه را مطابق شکل ۳ نصب کنید. سیم زمین را به درپوش متصل کنید. سیم‌های سنسور را داخل درپوش و پایه متصل کنید. درپوش را بالای پایه قرار دهید. سپس درپوش را روی پایه فشار داده و با آچار آلن محکم کنید.
۵. دستگاه را روشن کنید. با قرار گرفتن دست جلوی دستگاه، دستگاه به‌طور اتوماتیک شروع به کار می‌کند.
۶. برای پنهان کردن سیم برق، سیم را در آورید و از داخل سوراخ داخل پایه عبور دهید. سپس سیم برق را به ترمینال ترمینال‌های L, N و زمین متصل کنید.

روش استفاده :

۱. پس از نصب، دستگاه را روشن کنید. با قرار گرفتن دست جلوی دستگاه، دستگاه به‌طور اتوماتیک شروع به کار می‌کند.
۲. وقتی دست در فاصله ۱cm یا نزدیک‌تر باشد، هوای گرم خارج می‌شود و ۱ ثانیه پس از کنار رفتن دست، متوقف می‌شود. همچنین پس از ۱ دقیقه استفاده متوالی، متوقف می‌شود. برای راه‌اندازی مجدد، مجدداً دست‌ها را زیر دستگاه بگیرید. در نوع شماره ۴، دکمه را فشار دهید، دستگاه ۳۰ ثانیه کار می‌کند و متوقف می‌شود. برای راه‌اندازی مجدد، دکمه را فشار دهید.
۳. برای کار در شرایط مختلف، حساسیت دستگاه در بالاترین نقطه قرار دارد. اگر در فاصله زیاد کار می‌کند یا پس از نصب، اصلاً کار نمی‌کند، سنسور را تنظیم کنید.

مشخصات :

نوع ضد آب	فرکانسی	ولتاژ	توان
IPX1	50-60Hz	110-220V ~	1700 W
		220-240V ~	2500 W



نکات قابل توجه :

۱. دست‌خسک‌کن باید دور از دوش حمام نصب شود.
۲. دستگاه را نزدیک وان حمام یا سایر ظروف حاوی آب، نصب نکنید.
۳. از پاشیدن آب روی دستگاه خودداری کنید.
۴. ورودی و خروجی هوا را مسدود نکنید.
۵. دستگاه را تکان ندهید.
۶. چنانچه دستگاه هنگام استفاده، از کار بیفتد، بلافاصله دستگاه را از برق درآورید و با برق‌کار ماهر یا شرکت مربوطه تماس بگیرید.
۷. این محصول برای استفاده افراد ناتوان (از جمله کودکان)، بی‌تجربه یا ناآگاه نیست، مگر این‌که آموزش لازم درباره روش استفاده از دستگاه داده شود و تحت نظارت یک فرد ماهر استفاده نمایند.
۸. در صورت آسیب دیدن سیم برق، باید توسط سازنده، نماینده خدماتی یا برق‌کار ماهر تعویض شود.

این علامت نشان‌دهنده این است که این دستگاه را نباید همراه با سایر زیاله‌های خانگی دور انداخت. برای جلوگیری از آسیب‌های زیست‌محیطی یا مشکلات بهداشتی ناشی از دفع کنترل نشده زیاله، این دستگاه را بازیافت کنید تا امکان استفاده از منابع سواد آن وجود داشته باشد. برای این کار، دستگاه را به مراکز بازیافت یا خرده‌فروشی که از آن خریداری کرده‌اید تحویل دهید.



- با تشکر از خرید شما دوست عزیز و سپاس مجدد از اینکه قبل از انجام هر گونه عملی بروشور را مطالعه فرمودید. با انجام این عمل اطلاعات مورد نیاز شما جهت نصب و استفاده صحیح از دستگاه در اختیار شما قرار می‌گیرد. لطفاً به نکات ذکر شده دقت مضاعف بفرمایید.
- با تشکر