

راهنمای کاربری بخار شوی  
مدل Mod. 3000/3000D

## Combinato Mod. 3000/3000D

LIBRETTO DI ISTRUZIONI  
INSTRUCTION HANDBOOK  
BEDIENUNGSANLEITUNG  
NOTICE D'INSTRUCTIONS  
FOLLETO DE INSTRUCCIONES



[www.AzinSanat.com](http://www.AzinSanat.com)

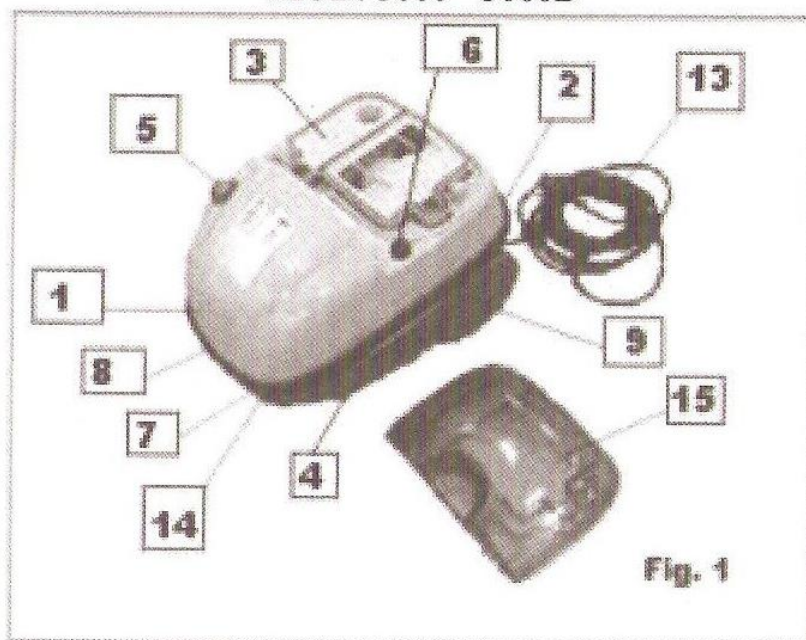
09127074674

09123633694

**AzinSanat.com**

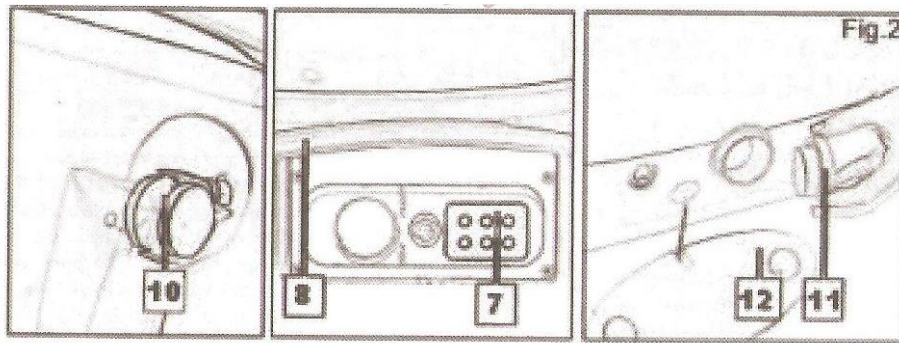
قبل از استفاده از دستگاه راهنما را بخوانید

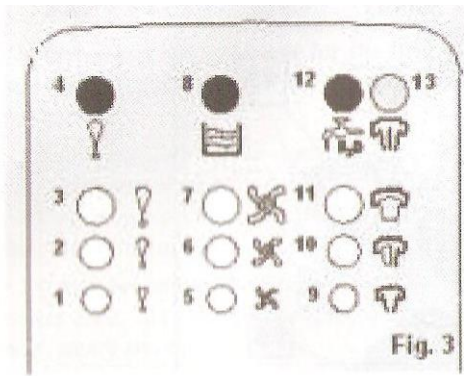
- قبل از جدا کردن دسته های دستگاه سیم برق را از دوشاخه جدا کنید
  - از نزدیک کردن سیم برق به آب گرم ، بخار پرهیزید
  - برق را از پریز های دارای اتصال زمین استفاده شود
  - قطعات را با دست خیس و یا پا لمس نکنید
  - در هنگام ترک کردن دستگاه قطعات را در محل خود استقرار داده و آنها در زمان بلا استفاده بودن جدا کنید
  - قبل از تمیز کردن فرهای برقی ، یخچال ها ، لامپ ها و دیگر قطعات الکترونیکی از قطع بودن برق آنها اطمینان حاصل نمایید
  - هرگز در درون مخزن بخار ، مواد شوینده ، عصاره و دیگر مواد شیمیایی نریزید .
  - درون مخزن فقط آب آشامیدنی استفاده نمایید (از آب مقطر استفاده نشود) .
  - قطعات بخار ساز را به هیچ دستکاری نکنید . خطر سوختگی!
  - هرگز جهت بخار را مستقیماً به سوی انسانها و حیوانات نگیرید (خط سوختگی!)
  - هرگز جهت بخار را مستقیماً به سوی اتصالات الکتریکی نگیرید
  - در هنگام استفاده دستگاه ، به شلنگ و قطعات آن فشار وارد نکنید.
  - بخار نباید استفاده شود در (یا با حفاظت زیادی استفاده شود) در موارد زیر :
    - اشیاء یا قطعات از مبلمان که با پوشش چرمی ؛ ترکیبات مخملی و یا پارچه های خیلی ظریف
    - سطوح واکس خورده و یا رنگ شده (در صورتی که بخار باعث آسیب واکس و یا رنگ شود)
    - چاپ سیلک و یا چاپ شیشه
    - چوب های پلیش شده
    - در تماس مستقیم با چسب ، سلیکون (در هنگام استفاده از بخار شدید ممکن است چسب و یا سلیکون از بین برود)
- در مواردی که در این بروشور می خوانید در محصول که بایستی مراجعه شود .....
- در هنگام زمستان شیشه ها باید از قبل حرارت داده شوند (به وسیله اسپری کم/متوسط بخار توسط نازل دستگاه در فاصله ۳۰ تا ۴۰ سانتیمتری شیشه)
- لوازم فقط در مدل 3000D با مواد شوینده :
- جهت شستشو با مواد شوینده ؛ حتماً از مواد بدون کف استفاده شود
  - موتور مواد شنده دارای سه تنظیم مقدار اسپری مواد می باشد که از روی دسته قابل کنترل می باشد
  - مواد شوینده مجاز را می توانید از مراکز معتبر فروش دستگاه KS Group خرید نمایید



قطعات : (شکل 1,2 Fig)

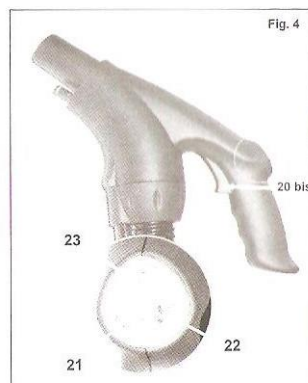
۱. جعبه فوقانی
۲. حلقه لاستیکی ضربه گیر
۳. پوشش پایینی
۴. جعبه تحتانی
۵. درپوش خوراک بخار ساز (فقط آب آشامیدنی)
۶. در پوش مواد شوینده
۷. سوکت جهت بخار و لوله مکنده قابل انعطاف
۸. درب محافظ سوکت
۹. چرخهای عقب
۱۰. چرخهای کردان جلو
۱۱. درپوش دمنده
۱۲. محل نگهداری کابل (دور قطعه پیچیده می شود)
۱۳. کابل برق
۱۴. کلید خاموش و روشن شدن اصلی (با چراغ LED)
۱۵. پوشش مخزن قابل جدا شدن





مشاهده عملیات های در حال اجرا: (شکل Fig3)

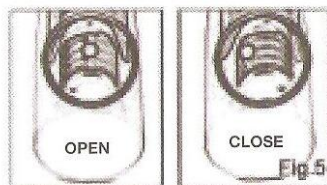
۱. کمترین مقدار فشار پمپ مواد شوینده
۲. متوسط مقدار فشار پمپ مواد شوینده
۳. بیشترین مقدار فشار پمپ مواد شوینده
۴. چراغ هشدار کمبود مواد شوینده (در زمانی که این چراغ روشن است ، کاربر می تواند از بخار و مکنده استفاده نماید)
۵. حداقل قدرت مکنده
۶. متوسط قدرت مکنده
۷. حداکثر قدرت مکنده
۸. نشانگر مواد جمع شده (در صورتی که این چراغ روشن شود تمام عملیات غیر فعال خواهد شد) می بایست مخزن جمع شده را تخلیه نموده و مجددا کار را آغاز نمود
۹. حداقل مقدار بخار
۱۰. متوسط مقدار بخار
۱۱. حداکثر مقدار بخار
۱۲. نبود آب در مخزن بخار ساز (در هنگامی که چراغ روشن است عملیات غیر فعال خواهد شد
۱۳. دستگاه آماده کار جهت بخارشویی می باشد



دسته کنترل بخار ساز/مکنده: (شکل 8 and 4 Fig)

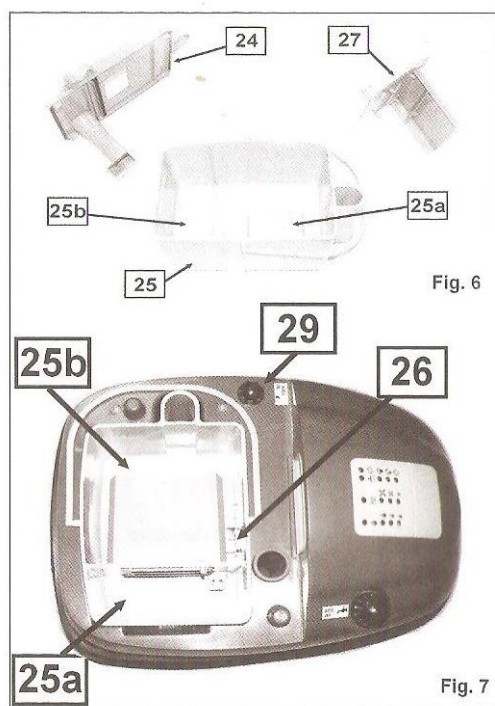
۱۶. سوکت خرطومی قابل انعطاف
۱۷. لوله خرطومی دوکاره (انتقال بخار / مکنده آب و خاک
۱۸. دسته کنترل بخار/مکنده/مواد شوینده

۲۰. دکمه کنترل بخار
۲۱. کنترل مکنده (کم و یا زیاد کردن مکش) - دکمه سفید رنگ
۲۲. کنترل بخارساز (کم و یا زیاد کردن بخار) - دکمه قرمز رنگ
۲۳. کنترل مواد شوینده (کم و یا زیاد کردن اسپری مواد) - دکمه آبی رنگ (فقط در مدل 3000D)



### نصب قطعات :

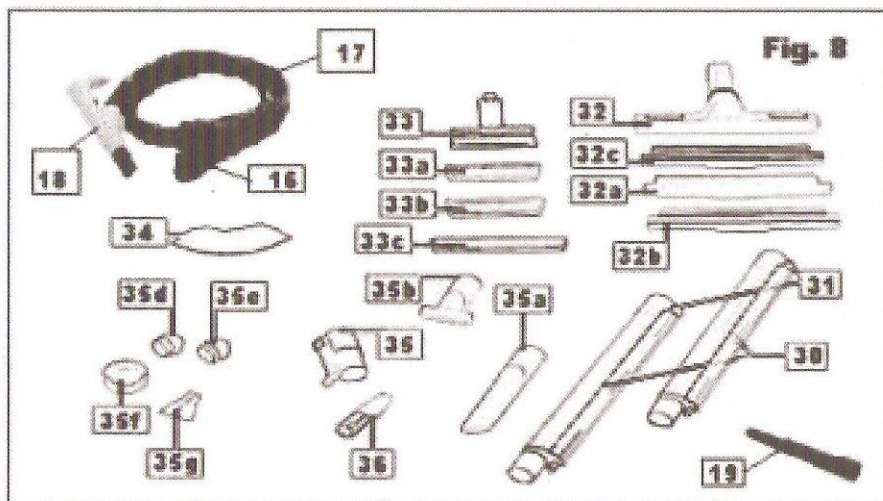
تمام متعلقات (شماره ۱۸-۳۰-۳۱) می توانند به دسته متصل شوند (به وسیله زائده موجود در انتهای ملحقات به همدیگر قفل می شوند. (Fig.5)



### سیستم فیلتر آب: (Fig. 6 and 7)

۲۴. درپوش مخزن
۲۵. مخزن جداسازی با دستگیره
- a. محل جمع شدن کثیفی های سنگین
- b. مخزن آب جهت فرونشاندن خاک و زباله های سبک
۲۶. سطح شناور سنج
۲۷. قطعه تقسیم کننده مخزن مواد جمع شده
۲۹. درپوش مخزن مواد شوینده





قطعات استاندارد (همراه با دستگاه):

۱۹. نازل Extension

۳۰. لوله دو کاره ضد حرارت

۳۱. حلقه قفل کردن (در تمام قطعات موجود می باشد)

۳۲. برس بزرگ 30 cm دارای قطعات:

a. قاب مخصوص مکش خاک

b. قاب لاستیک دار جهت شستشو و مکش آب و خاک

c. قاب صلب جهت شستشوی فرش / مکش آب و خاک

۳۳. برس کوچک 15 cm جهت جمع آوری آب و خاک؛ دارای قطعات:

a. قاب جهت شستشو و جمع آوری آب و خاک

b. قاب لاستیک دار جهت شستشو و شستشو و عملیات خاک

c. قاب مخصوص تمیز کردن شیشه 25 cm

۳۴. اسفنج با محافظ کش دار 20cm

۳۵. قطعه چند کاره جهت نصب قطعات زیر:

a. قطعه عمومی جهت مکش خاک و ضایعات خشک

b. قطعه ذوزنقه ای جهت مکش مایعات

c. برس پلی استر کوچک

d. برس پلی استر کوچک

e. برس استیل کوچک

f. برس پلی استر کوچک Ø60 mm

g. کار کرد کوچک

۳۶. آچار بکس جهت تخلیه بخارساز

## ۸- اقدامات اولیه :

### ۸,۱ عملیات مکش :

پوشش پشت دستگاه (شماره ۱۵ شکل Fig1) و قطعات آب بندی مخزن را بردارید (شماره ۲۴ شکل Fig6) و حدود 500cc آب آشامیدنی داخل مخزن بریزید. (شماره ۲۵ قسمت b شکل Fig7) سپس قطعات آب بندی (۲۴) و پوشش پشت دستگاه (۱۵) را سر جای خود قرار دهید .

### هشدار :

هنگام کمبود و یا نبودن آب در مخزن مکنده قطعه الکترونیکی که در دستگاه وجود دارد اعلام هشدار کرده و مانع عملیات مکش می گردد. درجه شناور (شماره ۲۶ شکل Fig7) که در داخل تانک قرار دارد سطح آب را نشان می دهد و در مواردی که در تانک آب زیادی وجود دارد آن را تخلیه نمایید.

### ۸,۲ عملکرد بخار :

درب تانک را بردارید و فقط آن را با آب آشامیدنی پر کنید .

پر کردن تانک بخار آب بامواد شوینده و عطر و دیگر مواد شیمیایی اکیدا ممنوع می باشد .

پیچاندن درب پشتی آن البته نه خیلی محکم

### ۸,۳ تانک مواد شوینده :

در تانک را بردارید و مواد شوینده رقیق شده با آب را در آن بریزید

### هشدار :

فقط از مواد شوینده ای که سازنده دستگاه توصیه می کند استفاده شود . از پر کردن مخزن توسط مواد کف کننده به شدت پرهیز شود و یا موادی که ممکن است گاز های سمی را منتشر کند و همچنین از موادی که در هنگام گرم شدن آزار دهنده خواهند بود خودداری شود.

### ۸,۴ عملیات برنامه ریزی :

توسط دسته کنترلی ؛ میزان بخار ، قدرت مکش و مقدار آب قابل کنترل است . این قطعات توسط مدار کنترل می شود و برای بهینه کردن کارایی و خواسته های کاربر استفاده می شود

## ۹- مکش مواد خشک و مایعات :

### ۹,۱ مکش خشک :

- اجرای عملیات در قسمت ۸ توضیح داده شده است.

- وصل کردن قطعه اتصال لوله مکش (شماره ۱۶ شکل Fig 8) در قسمت سوکت (شماره ۷ شکل Fig2) (زیر در پوش) و مطمئن شوید که به درستی قطعه اتصال به دستگاه وصل شده است (برای خارج کردن آن دکمه قرمز رنگ را فشار داده و بکشید)

- قطعه مورد نیاز را متصل نمایید

- لوله مکنده

- برس بزرگ 300mm



- برس کوچک 150 mm

- نازل چند کاره

- پارویی مکش

- مکنده با فشار دادن دکمه روی دسته فعال می شود . با نگهداشتن این دکمه قدرت مکش در سه مرحله تنظیم می گردد (کم ، متوسط ، زیاد) . با رها کردن دکمه قدرت مکش در همان مرحله قرار گرفته و ادامه پیدا می کند .  
با فشار دادن دکمه سفید مکش متوقف می شود .

## ۹,۲ مکش مایعات :

- قطعات و متعلقات مانند دستورالعمل ۹,۱ متصل نمایید

- آب و یا خاک مکش شده در مخزن جمع آوری (شماره ۲۵ شکل Fig6) ذخیره می گردد.

- در صورتی که مایعات جمع آوری شده زیاد گردد و درجه شناور بالا رود در این هنگام موتور مکنده خاموش می گردد و چراغ قرمز روی دستگاه روشن شده و صدای هشدار به کار می افتد.

در هنگامی که این چراغ روشن شود بدین معنی است که مخزن دستگاه بیش از حداکثر مقدار پر شده است و می بایست مخزن را خارج نموده و تخلیه نمایید.

## ۹,۳ ته نشین کردن خاک در آب :

در مدل های 3000D/3000 از ابتکار سیستم ته نشین کردن آشغال توسط آب در مخزن جمع آوری استفاده شده است (شماره ۲۵ شکل Fig6) . در مخزن به حالت گردابی ابتدا ذرات درشت توسط توری استیل گرفته می شود و ذرات ریز نیز توسط آب جذب شده و ته نشین می گردد. در انتها نیز فیلتر اسفنجی نیز تعبیه شده است که عبارات مانده را جذب نماید .  
در انتهای کار ، مخزن جمع آوری شده را برداشته و تخلیه نمایید و آن را شستشو دهید . احتیاط کنید به لاتسیک های آب بندی آسیبی وارد نشود.

## ۱۰ - تمیز کردن با بخار:

- اعمالی که در قسمت ۸ توضیح داده شده است را اجرا کنید

- لوله ها و قطعه اتصال به دستگاه را وصل نمایید

- چراغ بخار حداقل (شماره ۹ شکل Fig3) بعد از حدود ۴ دقیقه روشن می شود ، همچنین چک کنید که چراغ سبز "فعال شدن فشار" (شماره ۱۳ شکل Fig3) روشن شود . این بدین معنی است که دستگاه آماده آزاد کردن بخار می باشد.

- برای آزاد شدن بخار دکمه مشکی رنگ که در زیر دسته قرار دارد را فشار دهید . برای افزایش دادن میزان بخار دکمه قرمز رنگ روی دسته را فشار دهید.

- چراغ هشدار (شماره ۱۲ شکل Fig3) هنگامی روشن می شود که میزان آب مخزن بخار کم شده است و در این هنگام تولید بخار متوقف می گردد .

## ۱۱ - ترکیب بخار و مواد شوینده (فقط مدل 3000D):

**مواد شوینده می تواند همزمان توسط بخار آزاد شود !**

برای آزاد کردن مواد شوینده ابتدا دکمه کنترل سبز رنگ روی دسته (شماره ۲۳ شکل Fig4) را فشار دهید و درجه آن را تنظیم نمایید (کم - متوسط - زیاد) و سپس دکمه مشکی زنگ زیر دسته را فشار دهید تا بخار و مواد شوینده آزاد گردد.

اگر مقدار مواد شوینده را بر روی مقدار کم قرار دهید پمپ به مدت ۰,۳ ثانیه روشن شده و ۴ ثانیه خاموش می گردد.

اگر مقدار مواد شوینده را بر روی مقدار متوسط قرار دهید پمپ به مدت ۰,۳ ثانیه روشن شده و ۲ ثانیه خاموش می گردد.  
اگر مقدار مواد شوینده را بر روی مقدار زیاد قرار دهید پمپ به مدت ۰,۳ ثانیه روشن شده و ۱ ثانیه خاموش می گردد.